

Reforma integral, Sitges, Barcelona



## Características

Sistema para corredera de grandes dimensiones con elevadas prestaciones.

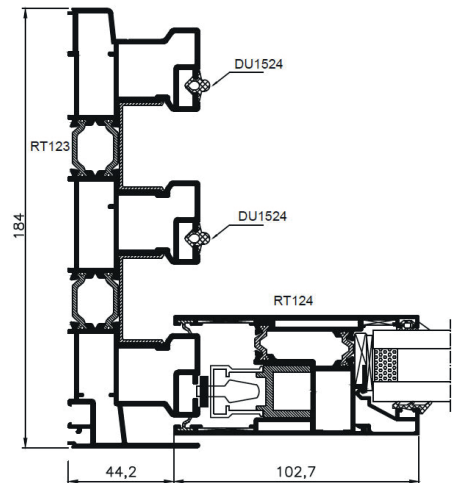
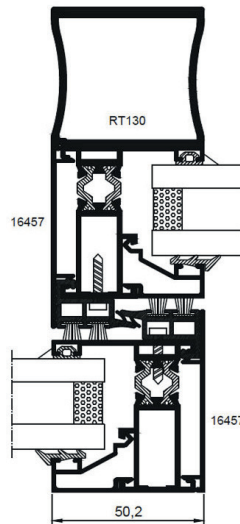
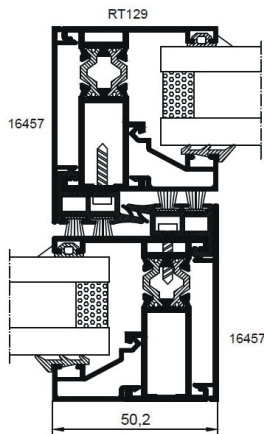
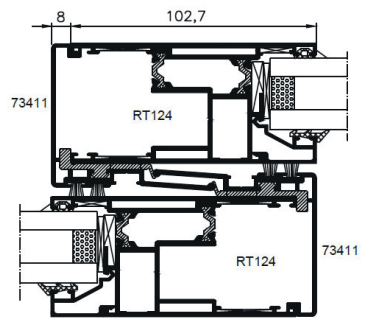
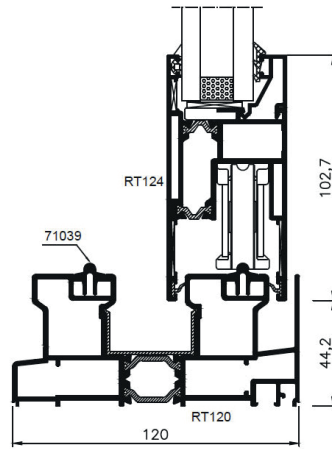
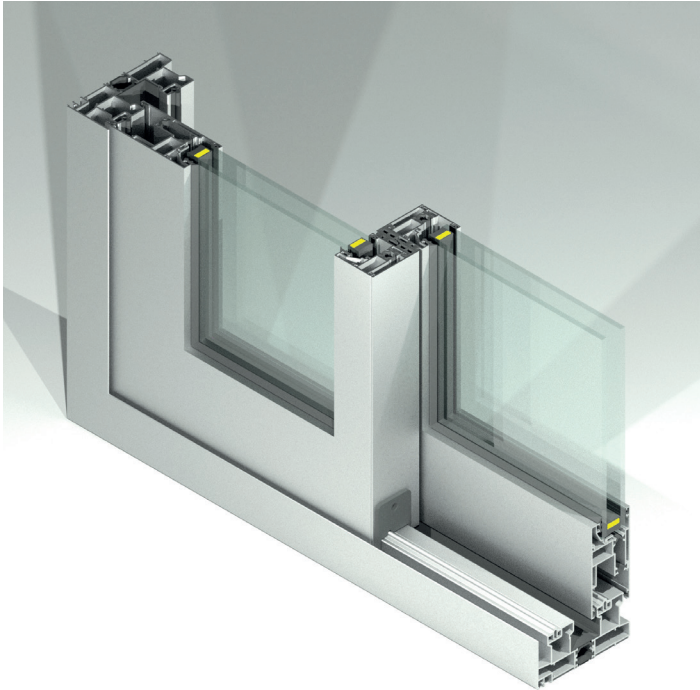
- Marcos de 120 mm. y hoja perimetral ajunquillada de 50 mm.
- Capacidad de acristalamiento 38 mm.
- Canal para forros clipados.
- Herraje elevable de hasta 250 Kg. de carga máxima por hoja.
- Posibilidad de acabado en bicolor.

## Ensayos

Permeabilidad al aire UNE-EN1026:2000	Clase 4
Estanqueidad al agua UNE-EN1027:2000	Clase 8A
Resistencia al viento UNE-EN12211:2000	Clase C2
Transmitancia térmica ISO 10077	Desde $U_w \geq 1,94 \text{ W/m}^2\text{-K}$
Aislamiento acústico UNE-EN 14351-1	$R_w = 26(-1;-2)\text{dB}$

## Prestaciones

Dimensiones máximas por hoja: 2800 mm x alto - 3300 mm x ancho  
Peso máximo por hoja: 280 - 400 Kg.



## Posibilidades constructivas

2 carriles



3 carriles

