



Vivienda unifamiliar.
Palma de Mallorca.
Islas Baleares

Características

- Ancho de marco: 134 mm.
- Ancho de hoja: 46,2 mm.
- Sección vista en hoja: 35,4 mm.
- Sección vista en cruce: 24 mm.
- Poliamida: 6,6 reformado tridimensionalmente con un 25% de fibra de vidrio.
- Acristalamiento: Hueco de hoja 40 mm.
- Peso máximo: 120 Kg x metro lineal.
- Dimensiones máximas por hoja: 3000 m (ancho) x 3800m (alto) (dependiendo peso cristal).
- Posibilidad motorización.
- Espesor general: 1,7 mm / 1,8 mm.
- Unión a inglete en marco y corte recto en hojas.
- Canal de herraje: Cámara de 16, posibilidad de cierre multipunto y bombillo.
- Lacado con certificación QUALICOAT.
- Anodizado con calidad QUALANOD.

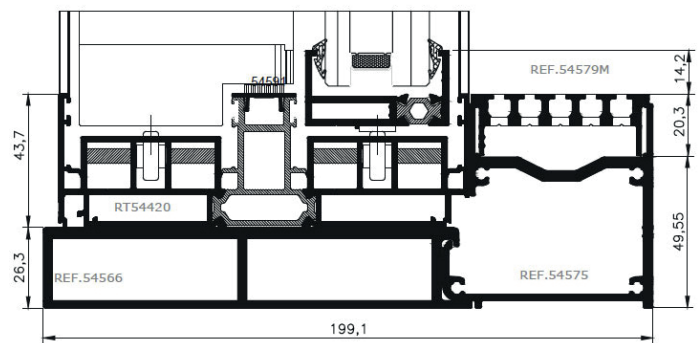
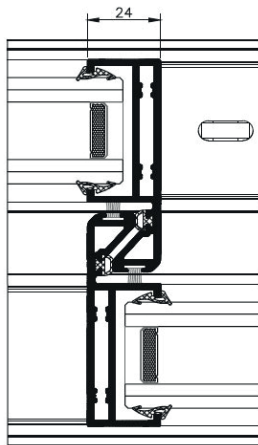
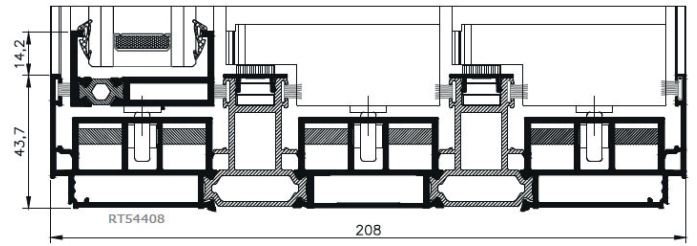
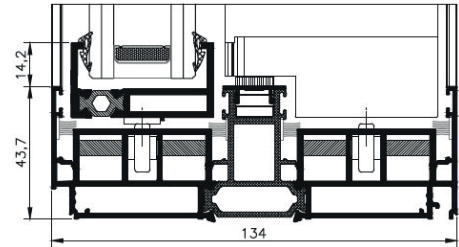
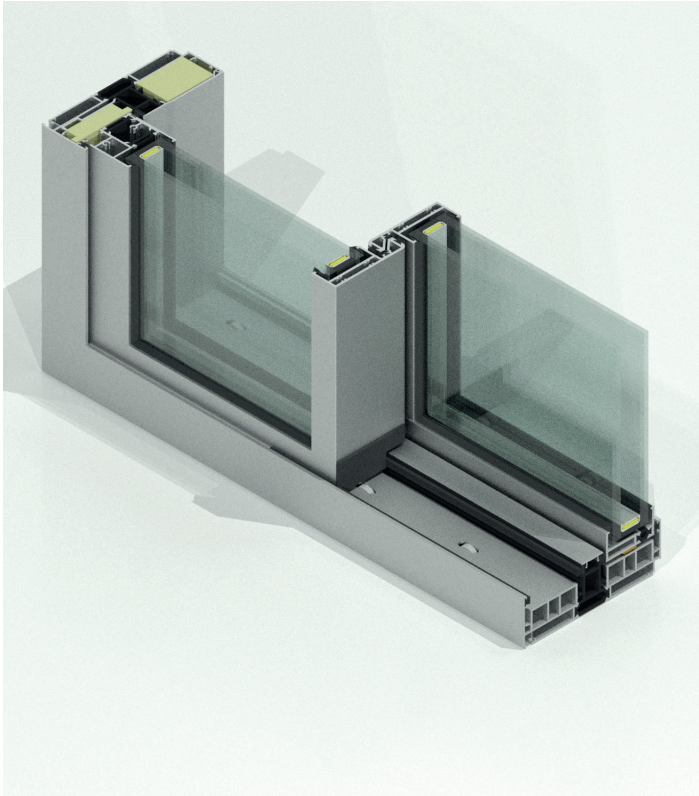
Ensayos

Permeabilidad al aire UNE-EN1026:2000	Clase 3
Estanqueidad al agua UNE-EN1027:2000	Clase 6A
Resistencia al viento UNE-EN12211:2000	Clase C5
Transmitancia térmica ISO 10077-2:2008	Desde $U_w \geq 1,5 \text{ W/m}^2\cdot\text{K}$
Aislamiento acústico UNE-EN ISO 717-1:2013	$R_w = 39(-1;-3)\text{dB}$

Prestaciones

Dimensiones máximas por hoja: 3000 mm x alto - 3800 mm x ancho
(dependiendo del peso del cristal y del nudo del cruce)

Peso máximo por hoja: 120 Kg. x metro lineal



Posibilidades constructivas

2 carriles



3 carriles

